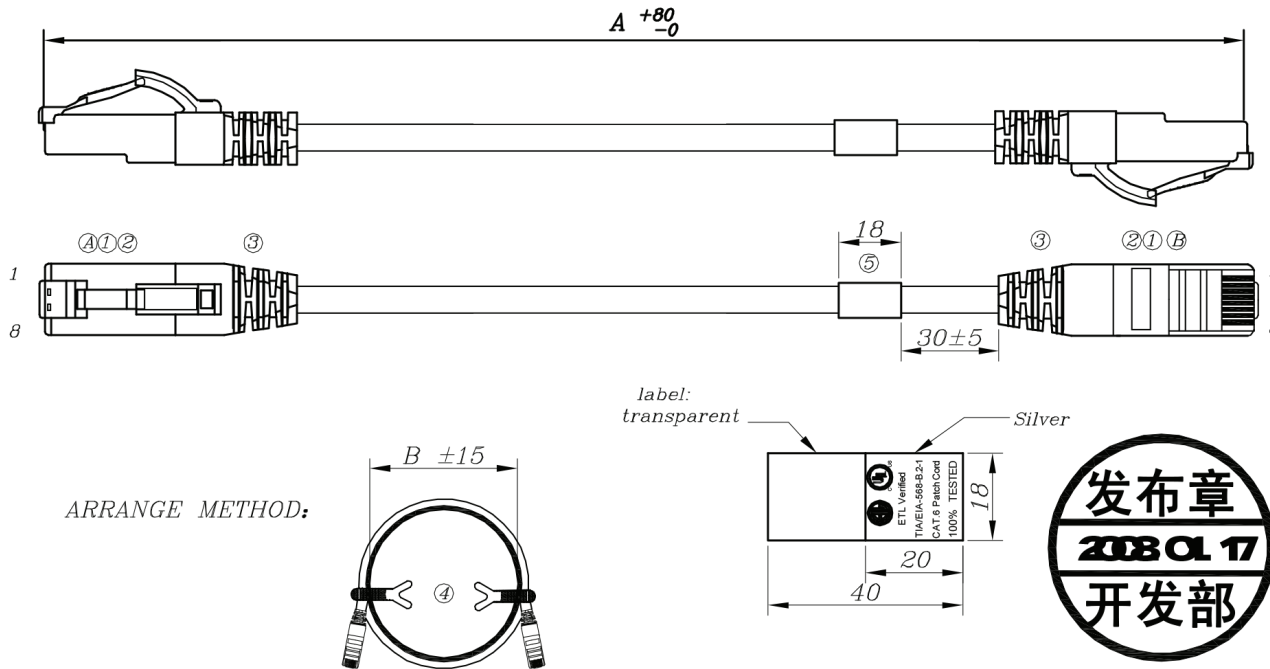


环保



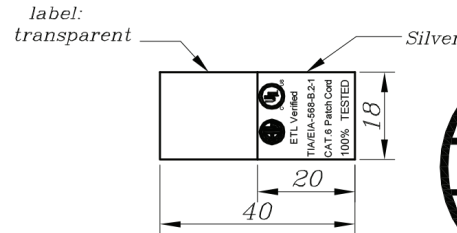
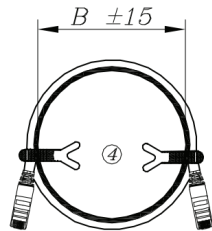
Your Premier Cable Innovator



裁线标准			
CUT LINE AND ARRANGE CRITERION			
序号	跳线总长 (MM)	理线 (MM)	扎线长度 (MM)
No.	Total length (MM)	of packing roll (MM)	Cable tie (MM)
1	300	/	/
2	500	/	/
3	1000	175	60
4	1500		70
5	2000		75
6	2500		80
7	3000	155	95
8	3500		100
9	4000		110
10	5000		120
11	6000		130
12	7000	135	135
13	7500		140
14	8000		145
15	9000		150
16	10000		165
17	11000	120	170
18	12000		175

裁线标准			
CUT LINE AND ARRANGE CRITERION			
序号	跳线总长 (MM)	理线 (MM)	扎线长度 (MM)
No.	Total length (MM)	of packing roll (MM)	Cable tie (MM)
19	13000		175
20	14000		180
21	15000		205
22	16000		210
23	17000		215
24	18000		220
25	19000		225
26	20000		235
27	25000	120	265
28	30000		315
29	40000		365
30	50000		415
31	60000		465
32	70000		515
33	80000		565
34	90000		615
35	100000		665
36			

ARRANGE METHOD:



项次	品名	规格	颜色	用量	项次	品名	规格	颜色	用量	图号 DWG NO.					
ITEM	DESCRIPTION	MATERIAL	COLOR	Q'TY	ITEM	DESCRIPTION	MATERIAL	COLOR	Q'TY	P60SSB032-001					
①	PLUG	C6R5Z50V2SIL	transparent	2	⑥					名称 TITLE CAT.6 SFTP PATCH CORD					
②	Insert	11.1V2	transparent	2	⑦										
③	PVC	70P	\	8g	⑧										
④	Cable Tie	"C"MM	white	2	⑨										
⑤	Label	40MM*18MM	silver	1	⑩										
线材规格 MATERIAL		WIRE CONNECTION TABLE								裁线长度 LENGTH	合计 TOTAL	模号 MOLD NO	单位 UNIT	比例 SCALE	张数 SHEET
CAT.6 SFTP PATCH CORD 26AWG		white/orange	orange	white/green	blue	white/blue	green	white/brown	brown	(A+100)*[19(0)]*[19(0)]	02-032	mm	1/1	1/1	
		A1	A2	A3	A4	A5	A6	A7	A8						
CABLE COLOR		red	orange	yellow	green	blue	purple	gray	white	black					
												出图日期 DRAWN DATE 07/08/28	角法 PROJ. 	更改 REV 1	
												审核 APPROVAL 沈红波	核对 CHECKED 汤宇峰	制图 DRAWN PEI YE	